

# SISTEMA DE DESODORIZACIÓN EN FORMA DE VAPOR SECO ESPECIAL GRAN VOLUMEN

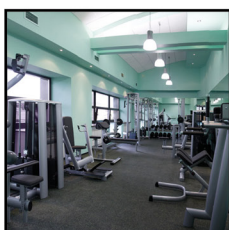


L SYSTEM

DESODORIZACIÓN

ACCIÓN

• Desodorizar



Fabricado  
  
en Francia

## INNOVACIÓN:

### ■ Sistema OPTIMIZADO de desodorización en forma de vapor seca que permite:

- Una odorización fuerte, homogénea y remanente.
- Una neutralización completa de los malos olores.

■ La programación permite una difusión a medida.

■ Material fiable con el paso del tiempo: operaciones de mantenimiento ultra simplificadas.

■ **ESPECIAL GRANDES VOLÚMENES:** desodoriza volúmenes de hasta 600 m<sup>3</sup>.

## PROTECCIÓN:

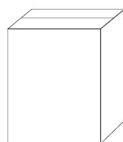
- No chorrea.
- No provoca ninguna caída húmeda.
- No mancha los soportes.
- Se puede utilizar con el perfume sin pictograma de peligro: Ballade.

## CONSEJO:

■ Especialmente adaptado para el tratamiento de grandes volúmenes: industrias, oficinas, tiendas, organismos públicos, salones, despachos, salas de reunión, entradas, anfiteatros, salas de presentación, restaurantes, salas de espera, sanitarios, vestuarios, almacenes...

■ Colocar o fijar en el muro.

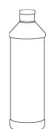
## ENVASES:



Difusor  
envuelto en cartón



PERFUME:  
Bidón de 5 L



PERFUME:  
Bidón de 1 L

## MODO DE EMPLEO:

- Ver las instrucciones de montaje y programación.
- Poner en marcha el ambientador L-SYSTEM.
- Regulación aconsejada: *Consultar la Ficha adicional.*

## CARACTERÍSTICAS:

- Dimensiones: 26.9 cm x 21.2 cm x 11.5 cm
- Peso (en vacío): 1.7 kg.
- Color del aparato: Negro.
- Técnica de difusión: Vapor seco.
- Consumo máximo: unos 0.5 g /hora.
- Nivel acústico a 1 m: Menos de 40 Db.
- Perfumes: BALLADE (sin pictograma de peligro) & MANGO.

## JUNTO CON ESTE PRODUCTO, IPC LE PROPONE:

- PARFUM BALLADE ■ PARFUM MANGUE

IR:

11/20

IPC

une entreprise  
certifiée

ISO 9001 : 2015

ISO 14001 : 2015



Quality Assurance  
Systems Ltd

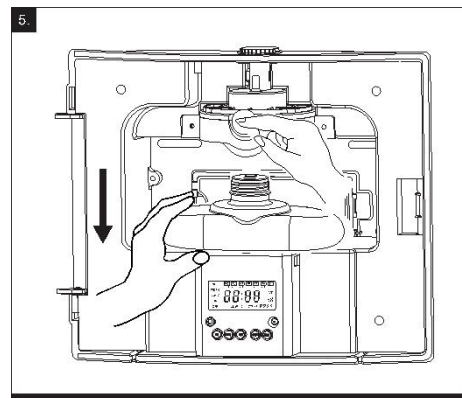
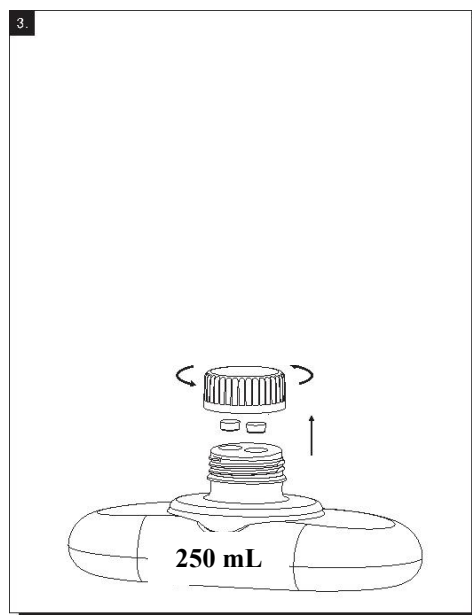
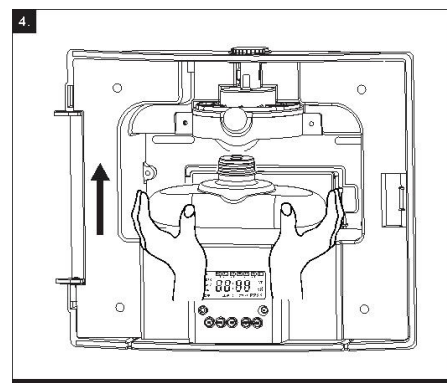
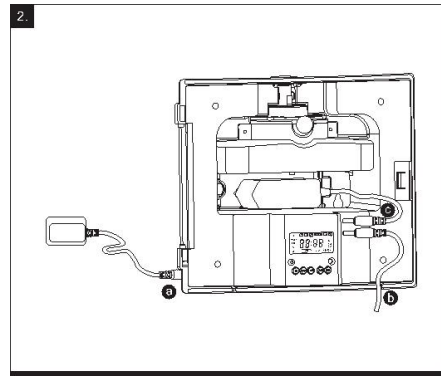
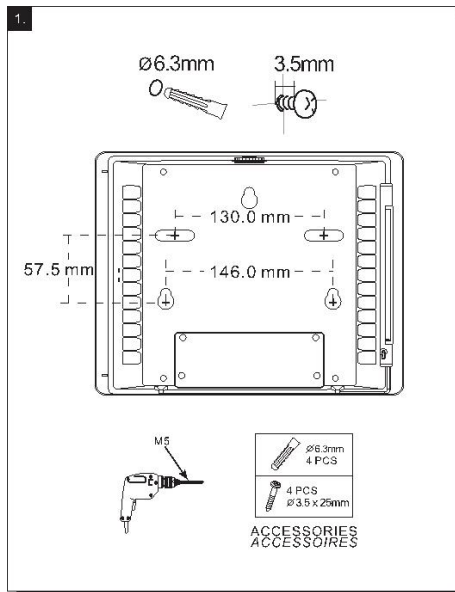
Innovation Protection Conseil

IPC SAS – CS 71821 – 29218 BREST CEDEX 2 - FRANCE  
Tél. : 0033.2.98.43.45.44. – Fax : 0033.2.98.44.22.53.

Página 1 de 3  
Creación : 14.10.19  
IR : 12.10.20



### INSTALACIÓN



### CONSUMO

Con la intensidad de difusión máxima, el consumo de perfume del ambientador es de 0.5 g / hora. Lo que equivale a más de 500 horas de difusión de perfume con plena intensidad con un cartucho de 250 ml.

## INSTALACIÓN DEL APARATO

Insertar el cartucho como indicado a continuación:

- La ondulación hacia usted
- Orificio grande del frasco hacia el fondo
- Cuando se engancha el frasco, debe oír un doble clic para estar seguro de haberlo enganchado correctamente al difusor.

ENGANCHAR  
HASTA ARRIBA

ONDULACIÓN



ORIFICIO  
GRANDE

